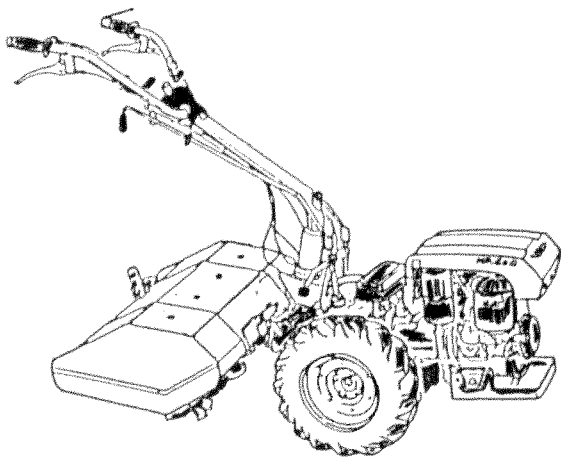


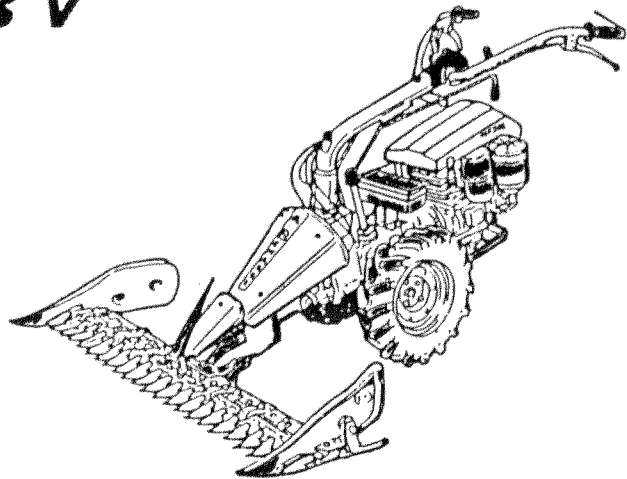


MECCANICA BENASSI S.P.A.



MF 204 3v

REVERSIBILE



RICAMBI

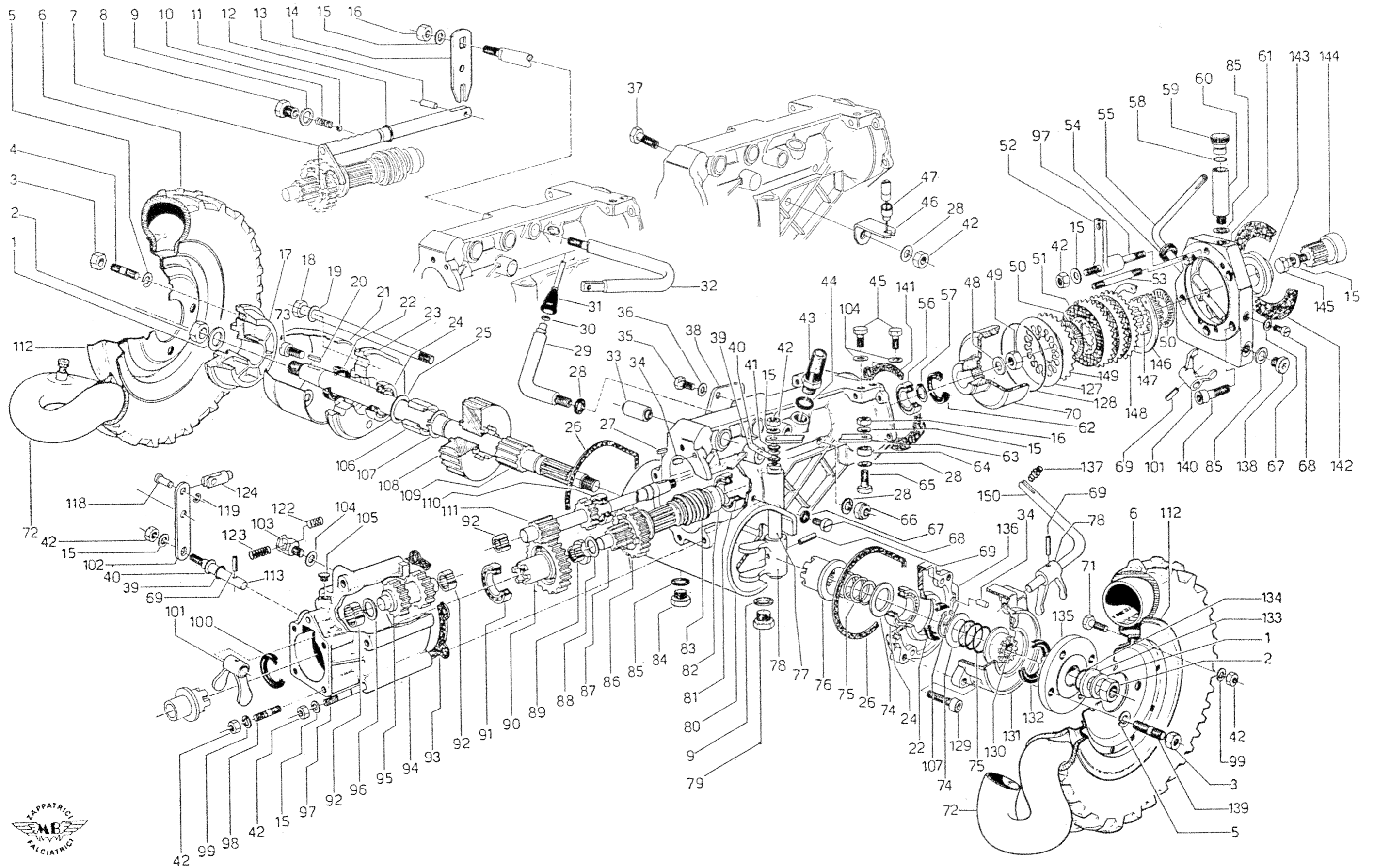
SPARE PARTS

PIÈCES DE RECHANGE



TAV. 1

GRUPPO TRASMISSIONE GEAR BOX SET



TAV.1

GRUPPO TRASMISSIONE

GEAR BOX SET

POS.	CODE CODICE	Q.TY Q.TA'	DESCRIZIONE	DESCRIPTION
1	3.710.111.T	2	RONDELLA ONDULATA Ø14	CORRUGATED WASHER Ø14
2	3.293.109.T	2	DADO M14x1,5 M11	NUT M14x1,5 M11
3	3.290.107.T	8	DADO M10	NUT M10
4	6.GP.034.00	4	PRIGIONIERO M10x35	STUD BOLT M10x35
5	3.730.106.T	4	RONDELLA GROWER Ø10	GROWER WASHER Ø10
6	3.160.115.0	2	COPERTURA 4.00-8	TIRE 4.00-8
7	5.BF.002.00	1	FORCELLA CAMBIO	SPEED GEAR FORK
8	6.LD.015.00	1	PORTA NOTTOLINO	PAWL HOLDER
9	6.HC.009.40	2	RONDELLA IN FIBRA 14x20x12	FIBER WASHER 14x20x12
10	6.FU.034.00	1	MOLLA	SPRING
11	3.810.115.0	1	SFERA 11/32	BALL 11/32
12	3.020.109.0	1	ANELLO DI TENUTA OR 109	GROMMET OR109
13	3.831.103.0	1	SPINA CILINDRICA 5x12	PIN 5x12
14	5.FL.019.TO	1	LEVETTA COM.MARCE	LEVER
15	3.710.108.T	11	RONDELLA ONDULATA Ø8	CORRUGATED WASHER Ø8
16	3.292.106.T	2	DADO M8 h6,5	NUT M8 H6,5
17	6.FV.039.00	1	MOZZO PORTA RUOTA	WHEEL HUB
18	3.930.387.0	4	VITE TE M8x135	SCREW TE M8x135
19	6.HC.036.30	4	RONDELLA IN RAME 8x14x1,5	WASHER 8x14
20	3.140.140.0	1	CHIAVETTA 6x6x20	SPLINE 6x6x20
21	5.GQ.018.00	1	PROTEZIONE MOZZO RUOTA	HUB PROTECTION
22	3.010.225.0	2	ANELLO DI TENUTA 25-47	GROMMET 25-47
23	6.CO.037.00	1	COPERCHIO LATERALE	COVER
24	3.250.160.0	2	CUSCINETTO 6205	BEARING
25	6.HP.034.00		SPESSORE 25x35	SHIM 25x35
26	6.DS.052.00	2	GUARNIZIONE COP.LATERALE	GASKET
27	3.140.110.0	1	CHIAVETTA 5x5x12	SPLINE 5x5x12
28	3.700.106.T	4	RONDELLA BISELLATA Ø8	CHAMFERED WASHER
29	6.DT.004.TO	1	TUBINO GUIDA FILO	WIRE CLAMP
30	6.HP.001.40	1	SPESSORE 3x7x1	SHIM 3x7x1
31	3.180.108.0	1	CAPPUCCIO IN GOMMA	DUST SHROUD
32	6.FL.069.TO	1	LEVA CAMBIO	SPEED GEAR LEVER
33	3.030.102.0	2	ANTIVIBRANTE	ANTIVIBRATING
34	3.831.101.0	4	SPINA DI CENTRAGGIO	PIN
35	3.931.215.T	3	VITE TE M6x10	SCREW TE M6x10
36	3.700.104.T	3	RONDELLA BISELLATA Ø6	CHAMFERED WASHER Ø6
37	3.931.290.T	1	VITE TE M8x20	SCREW TE M8x20
38	5.CO.042.TO	1	COPERCHIETTO	COVER
39	3.020.115.0	2	ANELLO DI TENUTA	GROMMET
40	6.HP.006.60	2	SPESSORE 12x20x0,5	SHIM 12x20x0,5
41	6.HC.040.00	1	RONDELLA IN GOMMA	WASHER
42	3.290.106.T	31	DADO M8	NUT M8
43	3.060.101.0	1	BOCCHETTONE SFIATO	BREATHING OPENING
44	3.745.101.0	1	GUARNIZIONE	GASKET
45	3.931.275.0	2	VITE TE M8x10	SCREW TE M8x10
46	6.HQ.009.TO	1	STAFFA SUPP.FILO	
47	6.DT.007.TO	1	GUIDA FILO	WIRE CLAMP
48	3.710.110.0	1	RONDELLA ONDULATA Ø12	CORRUGATED WASHER Ø12
49	3.296.101.0	1	DADO 12x1,5 h7	NUT 12x1,5 h7
50	3.280.107.0	2	CUSCINETTO AX 3047	BEARING AX3047
51	3.360.102.0	3	DISCO FRIZIONE	CLUTCH DISK

SEGUE TAV.1 GRUPPO TRASMISSIONE

GEAR BOX SET

POS.	CODE CODICE	Q.TY Q.TA'	DESCRIZIONE	DESCRIPTION
52	5.DT.008.00	1	GUIDA FILO FRIZIONE	WIRE CLAMP
53	6.GP.040.00	4	PRIGIONIERO M8x62	STUD BOLT M8x62
54	3.010.115.0	1	ANELLO DI TENUTA 12-22-7	GROMMET 12-22-7
55	6.FL.053.00	1	LEVA FRIZIONE	CLUTCH LEVER
56	3.254.105.0	1	CUSCINETTO 6203-2RS	BEARING 6203-2RS
57	3.800.117.0	1	SEEGER E 17	CIRCLIP
58	3.020.119.0	1	ANELLO DI TENUTA OR119	GROMMET OR119
59	3.860.124.0	1	TAPPO SFIATO	BREATHER PLUG
60	6.G0.019.00	1	BOCCHETTONE SFIATO	BREATHER OPENING
60	6.G0.022.00	1	BOCCHETTONE SFIATO SOLO PER MOD.6LD325	BREATHER OPENING ENGINE 6LD325
61	6.DI.070.00	1	FLANGIA ATTACCO MOTORE	ENGINE COUPLING FLANGE
62	3.010.150.0	1	ANELLO DI TENUTA 17-40-7	GROMMET 17-40-7
63	6.FL.020.T0	1	LEVA SBLOCC.RUOTA	LEFT WHEELS RELEASE LEVER
64	6.CT.031.T0	1	DISTANZIALE	SPACER
65	6.FT.003.T0	1	MORSETTO	CLAMP
66	3.322.104.0	1	DADO AUTOBLOCCANTE M8 h8,5	SELF-LOCKING NUT M8 h8,5
67	6.HC.001.50	2	RONDELLA IN FIBRA 6-10-0,8	FIBER WASHER 6-10-0,8
68	3.970.390.0	2	VITE TC M6x10	SCREW TC M6x10
69	3.819.101.0	4	SPINA ELASTICA Ø5x22	SPRING Ø5x22
70	6.CD.022.00	1	CAMPANA FRIZIONE	CLUTCH COMPONENT
71	3.931.284.T	12	VITE TE M8x14	SCREW TE M8x14
72	3.110.105.0	2	CAMERA D'ARIA 14A8	AIR TUBE
73	3.970.415.T	2	VITE TC M6x20	SCREW TC M6x20
74	6.HP.035.20	1	SPESSORE 25x42x2	SHIM25x42x2
75	6.FU.022.00	1	MOLLA	SPRING
76	6.FC.142.00	1	COLLARINO	COLLAR
77	6.BF.035.00	1	PERNO PER FORCELLA	FORK PIN
78	6.DF.019.00	2	FORCELLA	FORK
79	6.LD.002.00	1	TAPPO M14x1,5	CAP M14x1,5
80	6.CI.030.00	1	CORPO CENTRALE	CENTRAL COMPONENT
81	3.250.140.0	1	CUSCINETTO 6204	BEARING 6204
82	6.CT.038.00	1	DISTANZIALE	SPACER
83	6.FC.181.00	1	VITE SENZA FINE	WORM SCREW
84	6.LD.001.00	1	TAPPO OLIO M16x1,5	OIL CAP M16x1,5
85	6.HC.008.30	2	RONDELLA IN FIBRA 16x22x1,5	FIBER WASHER 16x22x1,5
86	6.FC.157.00	1	ING.SCORREVOLE Z-37	SPEED GEAR Z-37
87	6.BC.009.00	1	ALBERO PORTA VITE	SCREW SUPPORT SHAFT
88	3.687.101.0	1	RALLA CPS 2 1528	THRUST WASHER CPS 2 1528
89	3.240.101.0	1	CUSCINETTO RAX 715	BEARING RAX 715
90	6.FC.159.00	1	ING.1° VEL. Z-43	Z-43 1° SPEED GEAR
91	3.250.180.0	1	CUSCINETTO 6006	BEARING 6006
92	3.190.110.0	3	ASTUCCIO A RULLINI HK1312	NEEDLE CASING HK1312
93	6.DS.061.00	1	GUARN.SCATOLA CAMBIO	GASKET
94	6.CO.122.00	1	SCATOLA CAMBIO	GEAR BOX
95	6.FC.154.00	1	INGR. R.M. Z-21-19	Z-21-19 REVERSE SPEED GEAR
96	6.HP.010.00		SPESSORE 13x24	SHIM 13x24
97	6.GP.036.00	7	PRIGIONIERO M8x87	STUD BOLT M8x87
98	6.GP.029.00	5	PRIGIONIERO M8x31	STUD BOLT M8x31
99	3.730.105.T	5	RONDELLA GROWER Ø8	GROWER WASHER Ø8
100	3.010.240.0	1	ANELLO DI TENUTA 30-47-7	GROMMET 30-47-7

SEGUE TAV.1 GRUPPO TRASMISSIONE

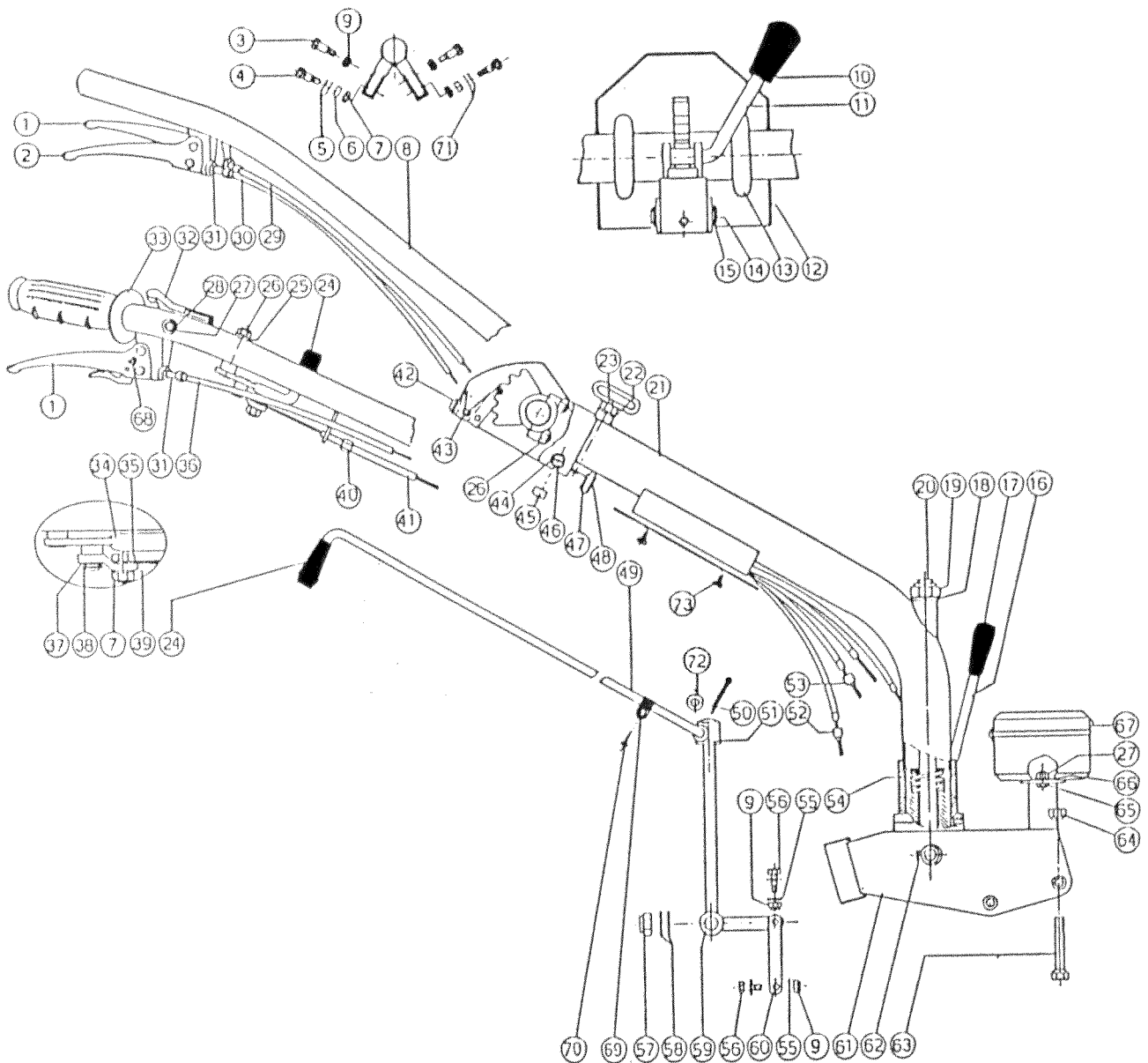
GEAR BOX SET

POS.	CODE CODICE	Q.TY Q.TA'	DESCRIZIONE	DESCRIPTION
101	6.DF.024.00	4	FORCELLA	FORK
102	6.FL.058.TO	1	LEVA DISINNESTO	DISENGAGEMENT LEVER
103	6.DT.022.TO	1	GUIDA FILO	WIRE CLAMP
104	6.HC.041.10	3	RONDELLA 8x14x3	WASHER 8x14x3
105	3.860.107.0	1	TAPPO Ø9	CAP Ø9
106	6.CT.029.00	1	DISTANZIALE	SPACER
107	3.800.125.0	2	SEEGER E 25	CIRCLIP E 25
108	6.CC.028.00	1	CORONA ELICOIDALE Z-37	HELICAL RING GEAR
109	6.BA.007.00	1	ALBERO PORTA RUOTA	WHEELS SUPPORT SHAFT
110	3.250.125.0	1	CUSCINETTO 6203	BEARING 6203
111	6.FC.161.00	1	ALBERO PRIM.Z11-18	Z-11-18 SHAFT
112	3.120.103.S	2	CERCHIO	RIM
113	6.BF.039.00	1	PERNO PROTA FORCELLA	SPEED PIN
118	6.GH.031.TO	1	PERNO	PIN
119	3.802.104.0	1	SEEGER RS4	CIRCLIP RS4
122	6.FU.006.TO	1	MOLLA	SPRING
123	6.FU.056.TO	1	MOLLA	SPRING
124	6.80.006.TO	1	BARILOTTO PORTA FILO	WIRE CLAMP TUBE
127	3.580.108.0	1	MOLLA	SPRING
128	6.FU.128.00	1	MOLLA AD ANELLO	SPRING
129	3.940.375.0	4	VITE TB M8x30	SCREW TB M8x30
130	6.FC.177.00	1	COLLARINO	COLLAR
131	6.CO.053.00	1	COPERCHIO	COVER
132	3.010.292.0	1	ANELLO DI TENUTA 45-60-7	GROMMET 45-60-7
133	6.HC.053.00	1	RONDELLA	WASHER
134	3.020.127.0	1	ANELLO DI TENUTA OR127	GROMMET OR127
135	6.FV.010.00	1	MOZZO PORTA RUOTA	WHEEL HUB
136	6.DI.064.00	1	COPERCHIO LATERALE	COVER
137	6.FU.048.TO	1	MOLLA	SPRING
138	6.LD.013.00	1	TAPPO OLIO M16x1,5	OIL CAP M16x1,5
139	6.GP.054.00	4	PRIGIONIERO M10x27	STUD BOLT M10x27
140	3.940.380.T	5	VITE TB M8x35	SCREW TB M8x35
141	6.DS.155.00	1	GUARNIZIONE	GASKET
142	6.DS.044.00	1	GUARNIZIONE	GASKET
143	6.CO.094.00	1	PORTA CUSCINETTO	BEARING SUPPORT
144	6.FV.044.00	1	MOZZO FRIZIONE	CLUTCH CONE
145	3.930.320.0	1	VITE TE M8x35	SCREW TE M8x35
146	3.801.190.0	1	SEEGER I 90	CIRCLIP I 90
147	6.FV.045.00	1	MOZZO FRIZIONE	CLUTCH CONE
148	6.CU.004.00	3	DISCO FRIZIONE	CLUTCH DISK
149	6.HM.007.00	1	SPINGI DISCO	THROWOUT DISK
150	6.FL.026.00	1	LEVA SBLOCCAGGIO RUOTA	LEFT WHEELS RELEASE LEVER



TAV. 2

GRUPPO MANUBRIO HANDLEBAR UNIT



POS.	CODE CODICE	Q.TY Q.TA'	DESCRIZIONE	DESCRIPTION
1	3.540.109.T.1	2	LEVA DI STAZIONAMENTO	LEVER
2	3.540.108.T	1	LEVA FRIZIONE	CLUTCH LEVER
3	6.LM.030.TO	3	VITE PER LEVA	SCREW FOR LEVER
4	6.FT.008.TO	3	MORSETTO	CLAMP
5	3.700.105.T	2	RONDELLA BISELLATA Ø7	CHAMFERED WASHER Ø7
6	6.CT.059.TO	3	DISTANZIALE	SPACER
7	3.290.105.T	4	DADO M7	NUT M7
8	5.HR.105.Q0	1	STEGOLA	PLOUGH TALS
9	3.322.103.T	5	DADO AUTOBLOCCANTE M6 h6	SELF-LOCKING NUT M6 h6
10	3.660.106.0	1	POMELLO Ø8x36	BALL GRIP Ø8x36
11	5.FL.087.TO	1	LEVA DI REGISTRAZ.STEGOLE	HANDLEBAR ADJUSTABLE LEVER
12	6.GQ.056.00	1	PROTEZIONE	PROTECTION
13	6.CE.012.TO	2	CAVALLOTTO FISS.STEGOLE	PLOUGHTAIL FIXING BOLT
14	6.GH.081.TO	2	PERNO	PIN
15	3.806.107.0	4	ANELLO ELASTICO	RING
16	5.FL.090.TO	1	LEVA SBLOCC.MANUBRIO	SPRING
17	3.660.108.0	1	POMELLO Ø12x65	BALL GRIP
18	3.700.110.T	1	RONDELLA BISELLATA Ø16	WASHER
19	3.323.108.T	1	DADO AUTOBLOCCANTE 16x1,5	SELF-LOCKING NUT
20	6.LM.074.TO	1	VITE AD OCCHIO	SCREW
21	5.HT.292.00	1	SUPPORTO STEGOLE	PLOUGHTAILS SUPPORT
22	3.710.109.T	1	RONDELLA ONDULATA Ø10	CORRUGATED WASHER Ø10
23	5.LF.123.TO	1	PERNO FISSAGGIO	PIN
24	3.660.101.0	2	POMELLO	BALL GRIP
25	3.720.108.T	1	RONDELLA	WASHER
26	3.322.104.T	5	DADO AUTOBLOCCANTE M8 h8,5	SELF-LOCKING NUT
27	3.290.104.T	3	DADO M6	NUT M6
28	3.720.106.T	1	RONDELLA A SELLA Ø6	WASHER Ø6
29	6.DG.147.00	1	FILO DISINNESTO RUOTE	WHEEL RELEASE WIRE
30	6.DG.149.00	1	FILO FRIZIONE	CLUTCH WIRE
31	6.HB.004.TO	3	REGISTRO M8x35	ADJUSTER M8x35
32	3.570.102.0	1	MANETTINO ACCELERATORE	ACCELERATOR THROTTLE
33	6.FQ.002.00	1	MANOPOLA	KNOB
34	5.FL.074.TO	1	LEVA DISINNESTO DX	DISENGAGEMENT RIGHT LEVER
35	6.FT.013.TO	1	MORSETTO	CLAMP
36	6.DG.148.00	1	FILO DISINNESTO RUOTA	DISENGAGEMENT WIRE
37	6.HP.002.00	1	SPESSORE 8x14x0,3-0,5	SHIM 8x14x0,3-0,5
38	3.802.105.0	1	SEEGER	CIRCLIPS
39	6.FL.054.TO	1	LEVETTA	LEVER
40	6.HB.005.TO	1	REGISTRO M7x80	ADJUSTER
41	6.DG.138.00	1	FILO DISINNESTO FRESA	DISENGAGEMENT WIRE
42	3.960.280.T	1	VITE TCB M6x8	SCREW TCB M6x8
43	6.FU.126.TO	1	MOLLA	SPRING
44	3.700.104.T	3	RONDELLA BISELLATA Ø6	WASHER Ø6
45	6.CT.088.TO	2	DISTANZIALE	SPACER
46	3.960.305.T	2	VITE TCB M6x20	SCREW TCB M6x20
47	5.DT.010.TO	1	GUIDA ASTA CCAMBIO	ROD GUIDE
48	3.650.105.0	2	GOMMINO GUIDA ASTA	RUBBER WASHER
49	6.BF.106.TO	1	ASTA COMANDO MARCE	GEAR CONTROL ROD
50	3.170.120.T	1	COPIGLIA Ø2,5x20	SPLIT PIN
51	3.430.113.0	1	GIUNTO	JOINT

SEGUE TAV.2

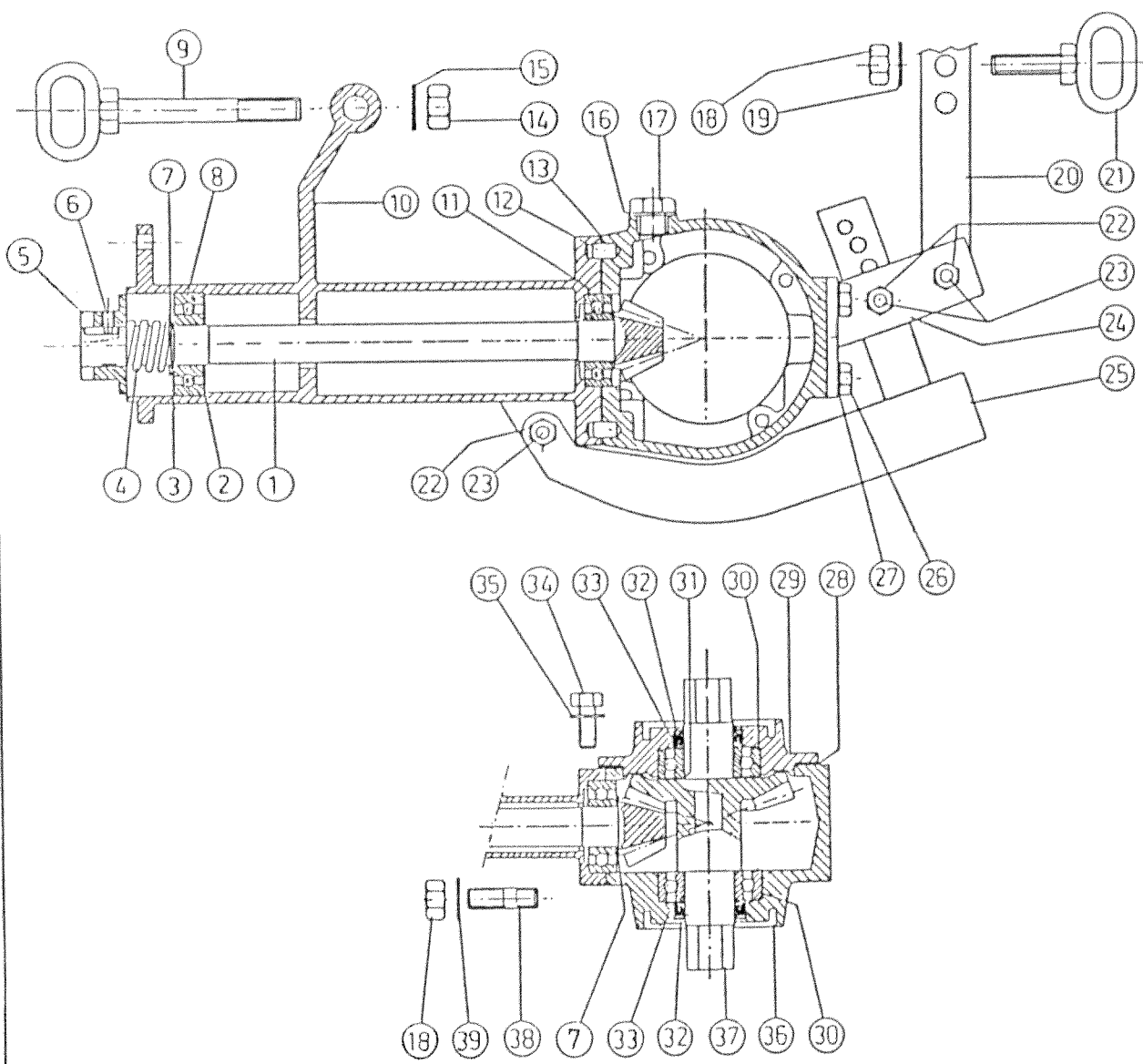
GRUPPO MANUBRIO

HANDLEBAR UNIT

POS.	CODE CODICE	Q.TY Q.TA'	DESCRIZIONE	DESCRIPTION
52	6.DT.007.TO	1	FERMAFILO	WIRE-STOP
53	6.DT.009.TO	1	FERMAFILO	WIRE-STOP
54	6.FU.047.00	1	MOLLA	SPRING
55	3.710.106.T	4	RONDELLA ONDULATA Ø6	WASHER Ø6
56	6.LM.075.TO	2	VITE SPECIALE	SCREW
57	3.323.106.T	1	DADO AUTOBLOCC.M12 h12	SELF-LOCKING NUT
58	3.710.110.T	2	RONDELLA ONDULATA Ø12	WASHER Ø12
59	5.HE.005.TO	1	LEVA RINVIO	LEVER
60	6.FL.070.TO	1	LEVETTA	LEVER
61	5.BE.031.00	1	ATTACCO MANUBRIO	HANDLEBAR COUPLING
62	3.800.120.0	2	SEEGER E 20	CIRCLIP E 20
63	6.LM.031.TO	2	VITE SPECIALE	SCREW
64	6.CS.021.TO	2	DADO SPECIALE	NUT
65	3.931.225.T	2	VITE M6x16	SCREW M6x16
66	3.701.120.T	2	RONDELLA COMUNE 6x18	WASHER 6x18
67	5.BS.004.00	1	BORSETTA PORTA ATTR.	TOOL BAG
68	3.802.106.T	2	SEEGER RS6	CIRCLIP
69	3.380.116.0	1	FASCETTA SEGNA MARCE	CLAMP
70	3.972.103.0	1	VITE AUTOFILETT.TC4,2x16	SCREW TC 4,2x16
71	6.HC.106.TO	4	RONDELLA	WASHER
72	3.700.107.T	1	RONDELLA BISELLATA Ø10	WASHER Ø10
73	3.972.104.0	2	VITE AUTOFIL.TC 3,9x10	SCREW TC 3,9x10



TAV. 3 TRASMISSIONE FRESA HOE TRANSMISSION



TAV.N.3

TRASMISSIONE FRESA

HOE TRASMISSION

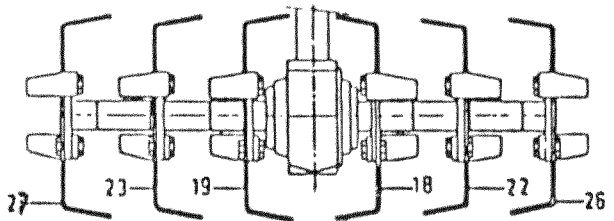
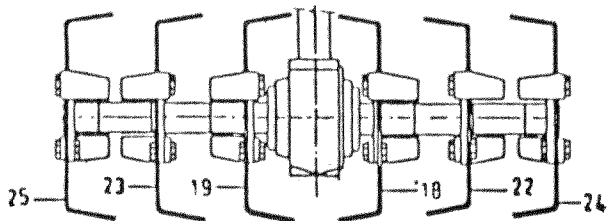
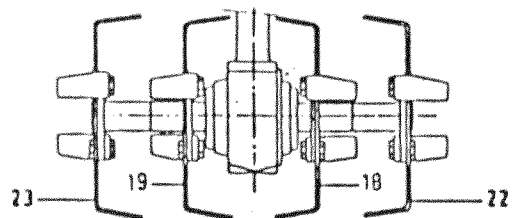
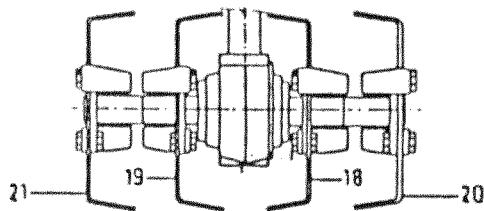
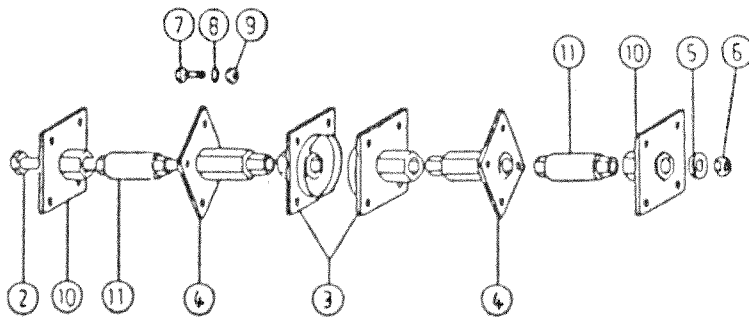
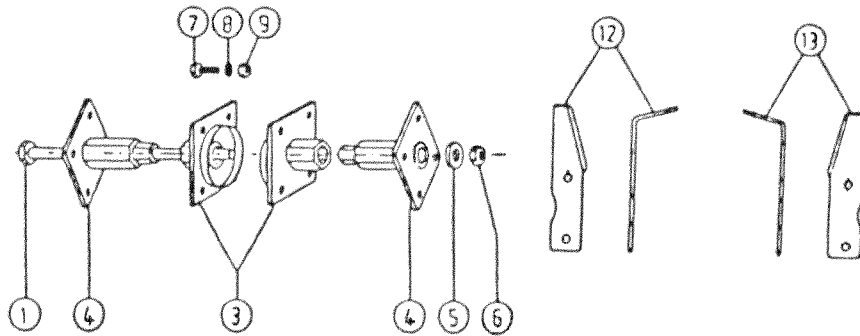
POS.	CODE CODICE	Q.TY Q.TA'	DESCRIZIONE	DESCRIPTION
1	6.GS.024.00	1	PIGNONE CONICO Z-7	Z-7 BEVEL PINION
2	6.HP.044.50	1	SPESSORE 40x52x0,8	SHIM 35x45
3	3.800.120.0	1	SEEGER E 20	CIRCLIPS E 20
4	6.FU.023.00	1	MOLLA	SPRING
5	6.FC.152.00	1	COLLARINO	COLLAR
6	3.911.250.0	1	GRANO A PUNTA CILIND.M6x10	PARALLEL ENDER DOWEL M6x10
7	6.HP.026.00	2	SPESSORE 20x30	SHIM 20x30
8	3.254.125.0	1	CUSCINETTO 6304-2RS	BEARING 6304-2RS
9	5.LF.008.T0	1	PERNO FISSAGGIO COFANO	HOOD CLAMP PIN
10	5.CI.004.00	1	SUPPORTO FRESA	HOE TRASMISSION SUPPORT
11	3.250.140.0	1	CUSCINETTO 6204	BEARING 6204
12	3.831.106.0	2	PERNO CENTRAGGIO Ø8x12	PIN Ø8x12
13	6.DS.086.00	1	GUARNIZIONE SUPPORTO FRESA	GASKET
14	3.296.103.T	1	DADO M12x1,5	NUT M12x1,5
15	3.700.108.T	1	RONDELLA BISELLATA Ø12	CHAMFERED WASHER Ø8
16	6.HC.008.30	1	RONDELLA IN FIBRA 16x22x1,5	FIBER WASHER 16x22x1,5
17	6.LD.001.00	1	TAPPO OLIO	OIL CAP
18	3.290.107.T	5	DADO M10	NUT M10
19	3.700.107.T	1	RONDELLA BISELLATA Ø10	CHAMFERED WASHER Ø10
20	6.BF.107.T0	1	ASTA REGOLAZIONE COFANO	HOOD SUPPORT
21	5.LF.009.T0	1	PERNO REGOLAZIONE COFANO	CASING REGULATION PIN
22	3.322.104.T	3	DADO AUTOBLOCCANTE M8 h8,5	SELF-LOCKING NUT M8 h8,5
23	3.931.295.T	3	VITE TE M8x25	SCREW TE M8x25
24	5.HT.070.00	1	SUPPORTO COLTELLO DIREZ.	SUPPORT
25	5.CM.003.00	1	COLTELLO DIREZIONALE	STEERING BLADE
26	3.931.285.T	4	VITE TE M8x16	SCREW M8x16
27	3.730.105.T	4	RONDELLA GROWER Ø8	GROWER WASHER Ø8
28	6.DS.028.00	1	GUARNIZIONE COPERCHIO LATERALE	GASKET
29	6.CO.024.00	1	COPERCHIO LATERALE	LATERAL COVER
30	3.250.160.0	2	CUSCINETTO 6205	BEARING 6205
31	6.HP.036.70	1	SPESSORE 26x32x0,3	SHIM 26x32x0,3
32	6.HC.011.20	2	RONDELLA IN FELTRO 25x35x2	FIBER WASHER 25x35x2
33	3.010.195.0	2	ANELLO DI TENUTA 25x35x7	GROMMET 25x35x7
34	3.931.290.T	4	VITE TE M8x20	SCREW M8x20
35	3.710.108.T	4	RONDELLA ONDULATA Ø8	CORRUGATED WASHER Ø10
36	6.CI.050.00	1	PORTA CORONA	RING GEAR HOIDER
37	6.CC.006.00	1	CORONA CONICA Z-20	Z-20 HOE GEAR
38	6.GP.048.00	4	PRIGIONIERO M10x35	STUD BOLT M10x35
39	3.730.106.T	4	RONDELLA GROWER Ø10	GROWER WASHER Ø10



TAV. 4

GRUPPO FRESANTE

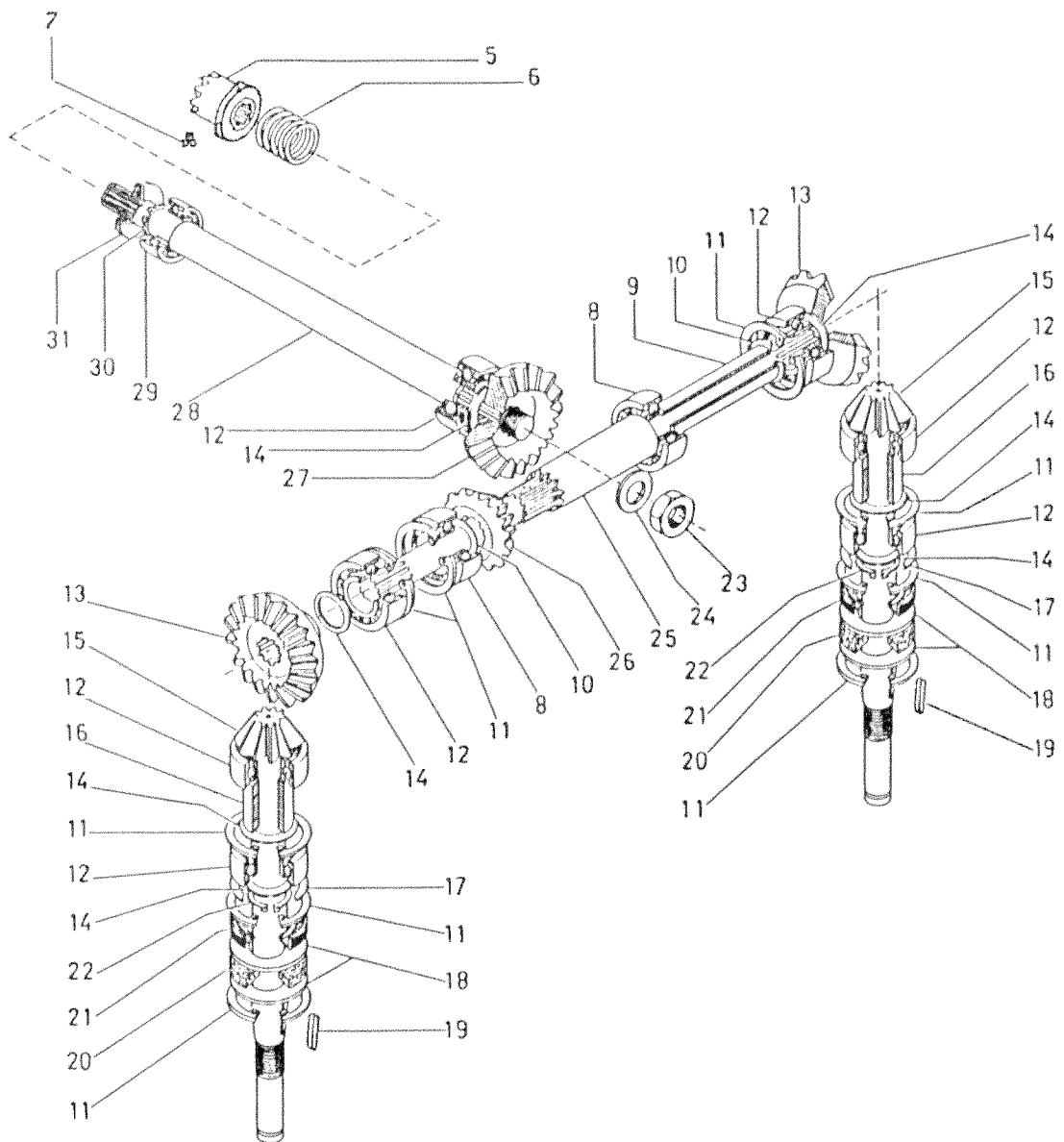
HOEING UNIT



TAV. 5

GRUPPO TRASMISSIONE ROTOFALCE CM.72

72CMS ROTARY MOWER SET GEAR BOX

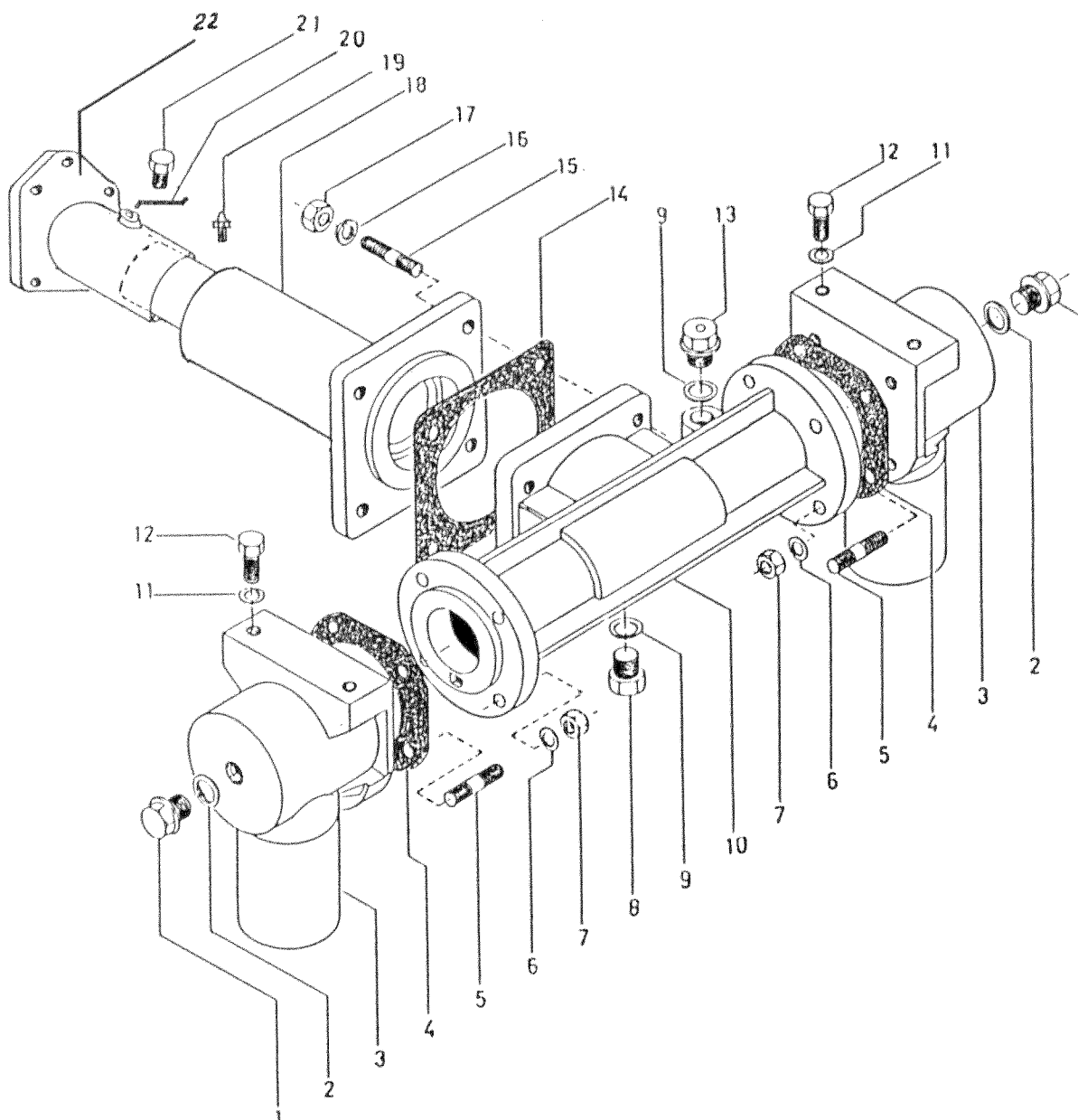


TAV.5 GRUPPO TRASMISSIONE ROTOFALCE CM.72 - 72 CMS ROTARY MOWER SET GEAR BOX

POS.	CODE CODICE	Q.TY Q.TA'	DESRIZIONE	DESCRIPTION
5	6.FC.152.00	1	COLLARINO	COLLAR
6	6.FU.023.00	1	MOLLA	SPRING
7	3.911.250.0	1	GRANO A PUNTA CILINDRICA	PARALLEL ENDER DOWEL M6x10
8	3.250.145.0	2	CUSCINETTO 6304	BEARING 6304
9	6.CT.045.00	1	DISTANZIALE	SPACER
10	6.HP.026.00	2	SPESSORE Ø20x30	SHIM Ø20x30
11	3.801.152.0	9	SEEGER I 52	CIRCLIPS I 52
12	3.250.160.0	7	CUSCINETTO 6205	BEARING 6205
13	6.CC.026.00	2	CORONA CONICA Z-23	CONE GEAR Z-23
14	6.HP.034.00	7	SPESSORE Ø25x35	SHIM Ø25x35
15	6.GS.135.00	2	PIGNONE CONICO Z-11	BEVEL PINION Z-11
16	6.CT.085.00	2	DISTANZIALE	SPACER
17	6.HP.044.00	2	SPESSORE Ø40x52	SHIM Ø40x52
18	6.HP.053.20	4	SPESSORE Ø25x52x2	SHIM Ø25x52x2
19	3.140.170.0	2	CHIAVETTA 8x7x25	SPLINE
20	6.HC.077.00	2	RONDELLA IN FELTRO Ø25x52x8	FIBER WASHER
21	3.010.230.0	2	ANELLO DI TENUTA 25x52x8	GROMMET 25x52x8
22	3.800.125.0	2	SEEGER E 25	CIRCLIPS E 25
23	3.295.110.0	1	DADO M16x1,5 h8	NUT M16x1,5 h8
24	3.700.110.0	1	RONDELLA BISELLATA Ø16	CHAMFERED WASHER
25	6.BC.013.00	1	ALBERO DI TRASMISSIONE CENTRALE	TRANSMISSION SHAFT
26	6.GS.019.00	1	PIGNONE CONICO Z-15	BEVEL PINION Z-15
27	6.CC.025.00	1	CORONA CONICA Z-20	CONE GEAR Z-20
28	6.BC.014.00	1	ALBERO DI TRASMISSIONE	TRANSMISSION SHAFT
29	3.254.115.0	1	CUSCINETTO 6004 2RS	BEARING 6004 2RS
30	3.800.119.0	1	SEEGER E 19	CIRCLIPS E 19
31	6.CI.148.00	1	DISTANZIALE	SPACER

TAV. 6

GRUPPO SUPPORTO
TRASMISSIONE ROTOFALCE_{cm.72}
72 CMS ROTARY
MOWER SET SUPPORT



TAV.6 GRUPPO SUPPORTO TRASMISSIONE ROTOFALCE CM.72 - 72 CMS ROTARY MOWER SET SUPPORT

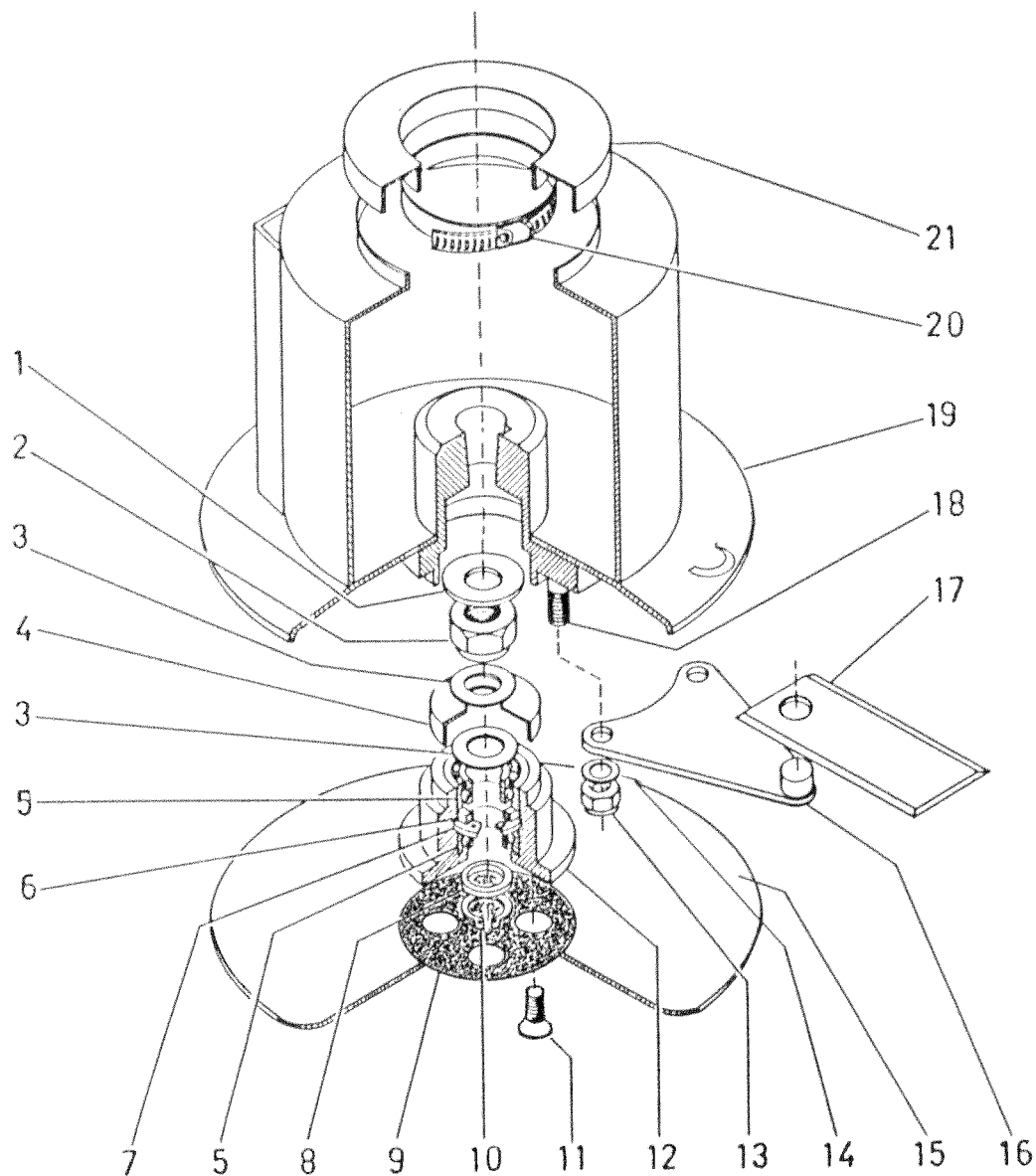
POS.	CODE CODICE	Q.TY Q.TA'	DESCRIZIONE	DESCRIPTION
1	3.860.116.0	2	TAPPO LIVELLO OLIO 14x1,5	OIL LEVEL CAP 14x1,5
2	6.HC.009.40	2	GUARNIZIONE IN FIBRA 14x20x1	FIBER WASHER
3	6.CI.075.00	2	SUPPORTO DISCO	DISK SUPPORT
4	6.DS.079.00	2	GUARNIZIONE	GASKET
5	6.GP.028.00	8	PRIGIONIERO M8x36	STUD BOLD M8x36
6	3.710.108.T	8	RONDELLA ONDULATA Ø8	CORRUGATED WASHER Ø8
7	3.290.106.T	8	DADO M8	NUT M8
8	6.LD.001.00	1	TAPPO OLIO	OIL CAP
9	6.HC.008.30	2	RONDELLA IN FIBRA 16x22x1,5	FIBER WASHER
10	6.CI.041.00.1	1	CORPO CENTRALE	CENTRAL COMPONENT
11	3.700.106.T	4	RONDELLA BISELLATA Ø8	CHAMFERED WASHER Ø8
12	3.931.290.T	4	VITE TE M8x20	SCREW M8x20
13	3.860.113.0	1	TAPPO SFIATO M16x1,5	BREATHER PIPE M16x1,5
14	6.DS.078.00	1	GUARNIZIONE	GASKET
15	6.GP.034.00	4	PRIGIONIERO M10x35	STUD BOLD M10x35
16	3.730.106.T	4	RONDELLA GROWER Ø10	GROWER WASHER Ø10
17	3.290.107.T	4	DADO M10	NUT M10
18	5.CI.016.00	1	SUPPORTO ALBERO TRASMISSIONE	SHAFT SUPPORT
19	3.480.101.0	1	INGRASSATORE DIRITTO	GREASER
20	6.HC.021.00	1	RONDELLA FERMO	STOP WASHER
21	6.LM.007.00	1	VITE FERMO	STOP SCREW
22	5.HT.063.00	1	SUPPORTO ROTOFALCE	SUPPORT



TAV. 7

GRUPPO DISCO
PER ROTOFALCE CM.72

72 CMS ROTARY
MOWER SET DISK



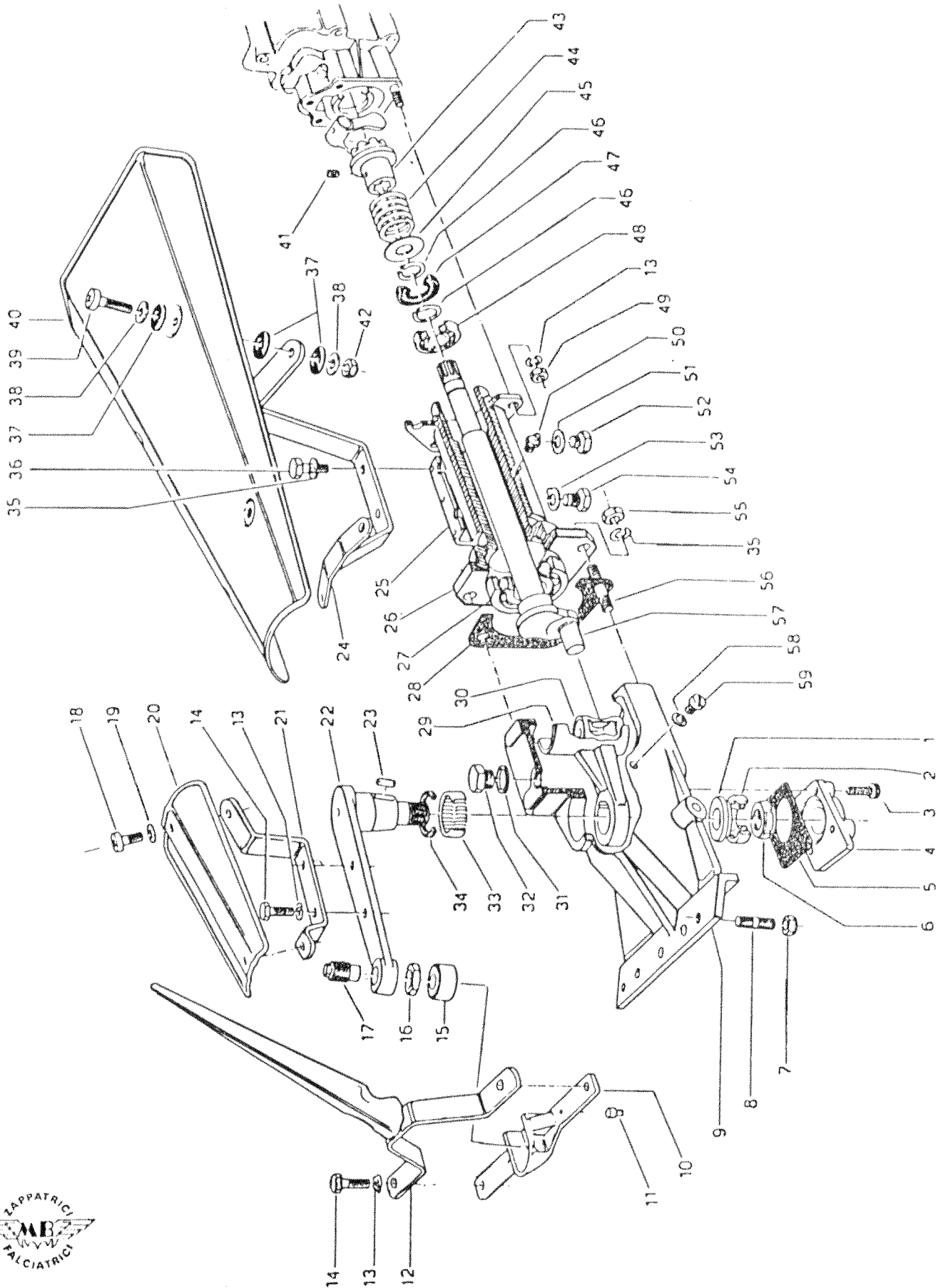
TAV.7 GRUPPO DISCO PER ROTOFALCE CM.72 - 72 CMS ROTARY MOWER SET DISK

POS.	CODE CODICE	Q.TA. Q.TA.	DESCRIZIONE	DESCRIPTION
1	3.702.101.T	1	RONDELLA BISELLATA Ø20	CHAMFERED WASHER Ø20
2	3.323.110.T	1	DADO AUTOBLOCC.M20x1,5 h17,5	SELF-LOCKING NUT M20x1,5 h17,5
3	6.HP.022.00	2	SPESSORE Ø17x30	SHIM Ø17x30
4	6.CO.052.T0	1	COPERCHIETTO PARAPOLVERE	PROTECTION COVER
5	3.250.125.0	2	CUSCINETTO 6203	BEARING 6203
6	6.CT.046.00	1	DISTANZIALE	SPACER
7	3.801.140.0	1	SEEGER 140	CIRCLIPS I 40
8	6.HP.067.00	1	SPESSORE 17x25x4	SHIM 17x25x4
9	6.DS.080.40	1	GUARNIZIONE	GASKET
10	3.800.117.0	1	SEEGER E 17	CIRCLIPS E 17
11	3.950.295.0	4	VITE T.S.P. M8x16	SCREW T.S.P.M8x16
12	6.FV.009.00	1	SUPPORTO CUSCINETTO	BEARING SUPPORT
13	3.322.104.0	6	DADO AUTOBLOCC.M8 h8,5	SELF-LOCKING NUT M8 h8,5
14	3.691.108.0	6	RONDELLA BELLAVILLA Ø8x18x1	WASHER Ø8x18x1
15	6.CU.002.00	1	DISCO INFERIORE Ø260	Ø260 LOWER DISK
16	5.HQ.009.00	3	STAFFA PORTA LAMA	BLADE SUPPORT BRACKET
17	3.535.101.0	3	LAMA	BLADE
18	6.GP.038.00	6	PRIGIONIERO M8x26	STUD BOLD
19	5.CU.032.00	1	DISCO SUPERIORE Ø260	Ø260 UPPER DISK
20	3.380.104.0	1	FASCETTA SELFLEX Ø62/82	CLAMP Ø62/82
21	6.CO.121.00	1	COPERCHIETTO PARAPOLVERE	PROTECTION COVER



TAV. 9

GRUPPO FALCIANTE CENTRALE CENTRAL MOWER SET



TAV.9 GRUPPO FALCIANTE CENTRALE

CENTRAL MOWER SET

POS.	CODE CODICE	Q.TY Q.TA'	DESCRIZIONE	DESCRIPTION
1	6.HC.051.00	1	RONDELLA	WASHER
2	3.257.101.0	1	CUSCINETTO 6204-NR	BEARING 6204-NR
3	3.940.365.0	4	VITE TB M8x20	SCREW TB M8x20
4	6.CO.051.00	1	COPERCHIO SCATOLA CON BARRA	MOWER CONTROL BOX COVER
5	6.DS.077.00	1	GUARNIZIONE	GASKET
6	3.440.101.0	1	GHIERA AUTOBLOCCANTE	SELF-LOCKING RING NUT
7	3.322.105.T	5	DADO AUTOBLOCCANTE M10 h10	SELF-LOCKING NUT M10 h10
8	6.GP.019.00	5	PRIGIONIERO M10x32	STUD BOLT M10x32
9	6.CI.040.00	1	SCATOLA COM.BARRA	MOWER CONTROL BOX
10	6.LE.002.00	1	TESTINA PER BARRA CENTRALE	HEAD FOR CENTRAL MOWER
11	6.GH.017.00	2	PERNO DI CENTRAGGIO	DOWEL PIN
12	5.HN.001.00	1	SPARTIERBA	GRASS DIVIDER
13	3.730.105.T	9	RONDELLA GROWER Ø8	GROWER WASHER Ø8
14	3.931.290.T	4	VITE TE M8x20	SCREW TE M8x20
15	6.BQ.025.00	1	BOCCOLA	BUSHING
16	3.295.110.0	1	DADO M16x1,5 h8	NUT M16x1,5 h8
17	6.GI.014.00	1	PERNO	DOWEL
18	3.960.285.T	2	VITE TCB M6x10	SCREW TCB M6x10
19	3.700.104.T	2	RONDELLA BISELLATA Ø6	WASHER Ø6
20	6.GQ.028.00	1	PROTEZIONE ANTERIORE	FRONT PROTECTION
21	6.HT.016.T0	1	SUPPORTO PROTEZIONE	FRONT PROTECTION SUPPORT
22	6.BC.012.00	1	BRACCIO COMANDO BARRA	MOWER CONTROL ARM
23	3.140.170.0	1	CHIAVETTA 8x7x25	SPLINE 8x7x25
24	5.HT.257.10.1	1	SUPPORTO PROTEZIONE	REAR PROTECTION SUPPORT
25	5.HT.061.00	1	SUPPORTO GPR.FALCIANTE	MOWER UNIT SUPPORT
26	5.HT.083.00	1	SUPPORTO ALBERO A GOMITO	CRANK SHAFT SUPPORT
27	3.250.190.0	1	CUSCINETTO 6306	BEARING 6306
28	6.DS.076.00	1	GUARNIZIONE	GASKET
29	6.FL.024.00	1	SUPPORTO BRACCIO	ARM SUPPORT
30	6.GF.005.00	1	BARILOTTO	SLEEVE
31	6.HC.008.30	1	RONDELLA IN FIBRA 16-22-1,5	FIBER WASHER
32	6.LD.001.00	1	TAPPO	CAP
33	3.230.105.0	1	CUSCINETTO NK 3520	BEARING NK3520
34	3.010.265.0	1	ANELLO DI TENUTA 35-47-7	GROMMET 35-47-7
35	3.730.106.T	6	RONDELLA GROWER Ø10	GROWER WASHER Ø10

SEGUE TAV. 9

GRUPPO FALCIANTE CENTRALE

CENTRAL MOWER SET

POS.	CODE CODICE	Q.TY Q.TA'	DESCRIZIONE	DESCRIPTION
36	3.931.368.T	2	VITE TE M10x18	SCREW TE M10x18
37	6.HC.038.40	12	RONDELLA	WASHER
38	3.701.120.T	8	RONDELLA COMUNE 6x18	WASHER 6x18
39	3.960.310.T	4	VITE TCB M6x25	SCREW TCB M6x25
40	6.G0.046.00	1	PROTEZIONE POSTERIORE	REAR PROTECTION
41	3.911.245.0	1	GRANO A PUNTA CILIN.M6x8	PARALLEL ENDED DOWEL M6x8
42	3.322.103.T	4	DADO AUTOBLOCCANTE M6 h6	SELF-LOCKING NUT M6 h6
43	6.FC.176.00	1	COLLARINO INNESTO BARRA	ENGAGEMENT COLLAR
44	6.FU.047.00	1	MOLLA	SPRING
45	6.HP.027.30	1	SPESSORE 20x40x1,5	SHIM 20x40x1,5
46	3.800.119.0	2	SEEGER E 19	CIRCLIP E19
47	3.010.180.0	1	ANELLO DI TENUTA 20-42-10	GROMMET 20-42-10
48	3.250.135.0	1	CUSCINETTO 6004	BEARING 6004
49	3.290.106.T	4	DADO M8	NUT M8
50	3.480.101.0	1	INGRASSATORE DIRITTO M6	GREASER M6
51	6.HC.009.40	1	RONDELLA IN FIBRA 14-20-1	FIBER WASHER 14-20-1
52	6.LD.002.00	1	TAPPO	CAP
53	6.HC.021.00	1	RONDELLA FERMO	STOP WASHER
54	6.LM.007.00	1	VITE FERMO	STOP SCREW
55	3.290.107.0	4	DADO M10	NUT M10
56	6.GP.024.00	4	PRIGIONIERO M10x40	STUD BOLT
57	6.BC.011.00	1	ALBERO A GOMITO	CRANK SHAFT
58	6.HC.001.50	1	RONDELLA IN FIBRA 6-10-0,8	FIBER WASHER 6-10-0,8
59	3.970.390.0	1	VITE TC M6x10	SCREW T.C. M6x10

